

FD SERIES

Руководство пользователя



Системы:

FD-52
FD-S15

Содержание

Содержание.....	2
Панель А. Размеры.....	4
1. Правила техники безопасности.....	5
2. Нормативная информация.....	6
3. FD серия.....	7
3.1. Вступление.....	7
3.2. Системы FD серии.....	7
4. Спецификации.....	8
5. Эксплуатация.....	10
5.1. Установка.....	10
5.2. Подвес с помощью точек M10.....	10
5.3. Размещение рым-болтов при подвесе.....	10
5.4. Соединение с помощью коннектора FD-C.....	10
5.5. Варианты крепления коннектора FD-C.....	11
5.6. Угол раскрыва для крепления FD-52 или FD-S15.....	11
5.7. Использование крепежных отверстий коннектора FD-C.....	11
5.8. Пассивные системы.....	12
5.8.1 Пассивное подключение.....	12
6. Комплект поставки.....	13
7. Аксессуары.....	13
8. Гарантия и поддержка.....	14
8.1. Гарантия продукта.....	14
8.2. Поддержка.....	14

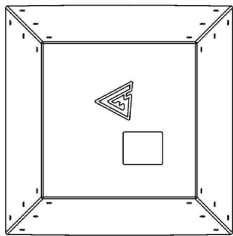
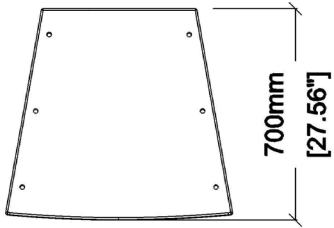
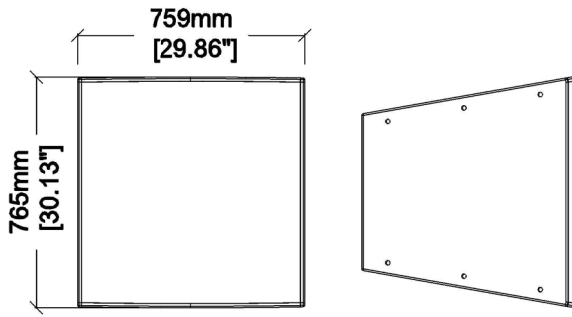


info@mag-audio.com
www.mag-audio.com

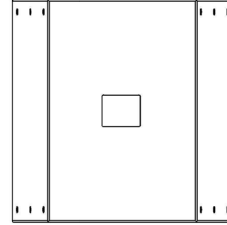
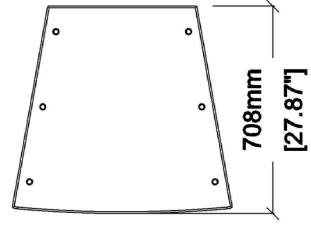
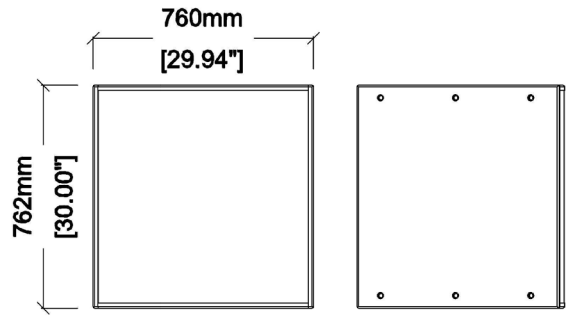
Tel./Fax: +38 044 277-47-89



Панель А. Размеры



FD-52





FD-S15


1. Правила техники безопасности





ГРАФИЧЕСКИЕ ОБОЗНАЧЕНИЯ


 Треугольник со значком молнии предупреждает об опасности поражения электрическим током.


 Треугольник с восклицательным знаком предупреждает о важных инструкциях по пользованию или обслуживанию.


 Значок CE обозначает соответствие нормативам устройств низкого напряжения и электромагнитной совместимости.

 Символ заземления.


 Этот символ обозначает пригодность для использования только внутри помещения.


 Символ соответствия директиве 2002/96/ЕС и директиве 2003/108/ЕС Европейского парламента касательно утилизации электрического и электронного оборудования.

 **ПРЕДУПРЕЖДЕНИЕ: ДЛЯ СНИЖЕНИЯ ОПАСНОСТИ ПОРАЖЕНИЯ ЭЛЕКТРИЧЕСКИМ ТОКОМ, НЕ ПЫТАЙТЕСЬ ОТКРЫТЬ КАКИЕ-ЛИБО ЧАСТИ УСТРОЙСТВА. ВНУТРИ НЕТ ЧАСТЕЙ, ТРЕБУЮЩИХ ВМЕШАТЕЛЬСТВА ПОЛЬЗОВАТЕЛЯ.**

 **ДЛЯ ТОГО, ЧТОБЫ ПОЛНОСТЬЮ ОТКЛЮЧИТЬ АППАРАТ ОТ СЕТИ ПИТАНИЯ, ОТКЛЮЧИТЕ ШТЕКЕР ПИТАНИЯ ИЗ РОЗЕТКИ.**

 **ШТЕКЕР ШНУРА ПИТАНИЯ ДОЛЖЕН БЫТЬ В ЗОНЕ СВОБОДНОЙ ДОСТУПНОСТИ.**

 **НЕ ПОДВЕРГАЙТЕ ЭТОТ АППАРАТ ВОЗДЕЙСТВИЮ ДОЖДЯ ЛИБО ВЛАГИ, БРЫЗГОВ ИЛИ КАПЕЛЬ. НЕ СТАВЬТЕ НА АППАРАТ ОБЪЕКТЫ, НАПОЛНЕННЫЕ ВОДОЙ (НАПРИМЕР, ВАЗЫ).**

 **ПОДЛЮЧЕНИЕ К СЕТИ ПИТАНИЯ ДОЛЖНО ВЫПОЛНЯТЬСЯ КВАЛИФИЦИРОВАННЫМ СПЕЦИАЛИСТОМ, ДЕЙСТВУЮЩИМ СОГЛАСНО ТРЕБОВАНИЯМ ГОСУДАРСТВА, НА ТЕРРИТОРИИ КОТОРОГО ВЫПОЛНЯЕТСЯ ИНСТАЛЛЯЦИЯ.**

ВАЖНЫЕ ПРАВИЛА ТЕХНИКИ БЕЗОПАСНОСТИ

1. Внимательно прочтите эти указания.
2. Сохраните эти инструкции.
3. Следуйте всем предупреждениям.
4. Придерживайтесь всех инструкций.
5. Не используйте оборудование возле воды.
6. Чистите прибор только при помощи сухой тряпочки.
7. Не закрывайте вентиляционные отверстия. Устанавливайте в соответствии с указаниями производителя.
8. Не используйте прибор возле источников тепла, таких как печи, батареи отопления и другого оборудования, производящего тепло.
9. Не используйте прибор возле открытых источников огня.
10. Подключайте прибор только к электрической сети с заземлением. Используйте только разъемы питания с заземлением.
11. Не допускайте, чтобы на кабель питания наступали, чтобы он был пробит или поврежден другим образом.
12. Используйте только поставляемые производителем аксессуары.
13. Отключайте этот прибор во время гроз либо когда он не используется на протяжении долгих периодов времени.
14. Предоставьте всё обслуживание квалифицированному обслуживающему персоналу. Обслуживание необходимо, если система была повреждена каким-либо образом, например, повреждены кабель или разъем питания, внутрь была пролита жидкость либо попали посторонние объекты, прибор подвергся воздействию дождя либо влаги, не функционирует нормально либо был уронен.
15. **ПРЕДУПРЕЖДЕНИЕ: ДЛЯ СНИЖЕНИЯ РИСКА ПОРАЖЕНИЯ ЭЛЕКТРИЧЕСКИМ ТОКОМ, НЕ ПОДВЕРГАЙТЕ ЭТОТ ПРИБОР ВОЗДЕЙСТВИЮ ДОЖДЯ ИЛИ ВЛАГИ.**

ЭТОТ ПРИБОР ИМЕЕТ ПОТЕНЦИАЛЬНО ОПАСНЫЕ НАПРЯЖЕНИЯ. ДЛЯ ПРЕДОТВРАЩЕНИЯ ПОРАЖЕНИЯ ЭЛЕКТРИЧЕСКИМ ТОКОМ НЕ ИЗВЛЕКАЙТЕ УСИЛИТЕЛЬНЫЙ МОДУЛЬ. ВНУТРИ ПРИБОРА НЕТ ЧАСТЕЙ, ТРЕБУЮЩИХ ОБСЛУЖИВАНИЯ ПОЛЬЗОВАТЕЛЕМ. ПРЕДОСТАВЬТЕ ОБСЛУЖИВАНИЕ КВАЛИФИЦИРОВАННОМУ СЕРВИСНОМУ ПЕРСОНАЛУ.

УСТАНОВКА ЭТОГО ПРИБОРА ДОЛЖНА ПРОИЗВОДИТЬСЯ ТОЛЬКО КВАЛИФИЦИРОВАННЫМ ОБУЧЕННЫМ ПЕРСОНАЛОМ, КОТОРЫЙ СЛЕДУЕТ СООТВЕТСТВУЮЩИМ ПРАВИЛАМ БЕЗОПАСНОСТИ. НЕ ДОПУСКАЙТЕ УСТАНОВКУ ЭТОГО ПРИБОРА, ЕСЛИ СЛОМАНЫ ИЛИ ПОГНУТЫ УСТАНОВОЧНЫЕ ПРИСПОСОБЛЕНИЯ, ОТСУТСТВУЮТ ЕГО ЧАСТИ ЛИБО ПОВРЕЖДЕНЫ ЛЮБЫМ ИНЫМ СПОСОБОМ.

2. Нормативная информация

УВЕДОМЛЕНИЕ О СООТВЕТСТВИИ ПРАВИЛАМ FCC

Это устройство соответствует части 15 правил FCC. При эксплуатации устройства должны соблюдаться два следующих условия: (1) Данное устройство не должно создавать вредные помехи, и (2) данное устройство должно принимать любые помехи включая помехи способные вызвать некорректную работу.

ПРЕДУПРЕЖДЕНИЕ: Изменения и модификации, не одобренные стороной, выполняющей проверку соответствия, могут лишить пользователя права использовать оборудование.

ПРИМЕЧАНИЕ: Это оборудование было проверено и признано соответствующим требованиям цифрового оборудования Класса B, в соответствии с частью 15 правил FCC. Целью этих ограничений является обеспечение приемлемой защиты от помех при установке оборудования в жилой зоне. Это оборудование производит, использует и может излучать электромагнитные колебания радио-частот и, если не установлено в соответствии с инструкциями, может создавать вредные помехи радиокommunikациям. Однако, нет гарантии, что помехи не возникнут в конкретной инсталляции. Если оборудование создаёт вредные помехи для приёма радио- либо телесигнала, что может быть определено выключением и включением оборудования, пользователь может попробовать решить проблему следующими мерами:

- Переориентировать или переместить принимающую антенну.
- Увеличить расстояние между антенной и оборудованием.
- Подключить оборудование к розетке питания, принадлежащей к другой сети электропитания.
- Проконсультироваться с продавцом либо опытным теле/радио техником.

ЕС ДЕКЛАРАЦИЯ СООТВЕТСТВИЯ

Производитель:
MAG Audio LLC
2 Merezhna str., Bila Tserkva,
Kyiv region, 09100, Ukraine

Мы под свою единоличную ответственность заявляем, что следующие модели:

FD-52-63-BK, FD-52-63-WH, FD-52-66-BK,
FD-52-66-WH, FD-52-93-BK, FD-52-93-WH,
FD-52-96-BK, FD-52-96-WH, FD-52-99-BK,
FD-52-99-WH, FD-S15-BK, FD-S15-WH

предназначенные для использования как:

профессиональные звуковые системы

соответствуют положениям следующих директив ЕС, включая все дополнения, и национальные законодательства, исполняющие эти директивы:

- 2006/95/EC Low Voltage Directive
- 2004/108/EC Electromagnetic Compatibility Directive
- 2002/95/CE RoHs Directive

Применимы следующие согласованные стандарты:

EN 55103-1:2009 /A1:2012
EN 55014-1:2006 /A1:2009 /A2:2011
EN 55022:2010 /AC:2011
EN 61000-3-2:2006 /A1:2009 /A2: 2009
EN 61000-3-3:2013
EN 61000-3-11:2000
EN 61000-3-12:2011
EN 55103-2:2009 /IS:2012
EN 61000-4-2:2009
EN 61000-4-3:2006 /A1:2008 /IS1:2009 /A2:2010
EN 61000-4-4:2012
EN 61000-4-5:2006
EN 61000-4-6:2014
EN 61000-4-11:2004
EN 60065:2002 /A1:2006 /A11:2008 /A2:2010 /A12:2011

Белая Церковь,
22 января 2019

Алексей Асанов
Директор

По вопросам соответствия стандартам:
info@mag-audio.com

3. FD серия

3.1. Вступление

Акустические системы серии Field предназначены для применения на стадионах, спортивных аренах и других больших площадках под открытым небом. Дизайн серии позволяет создавать индивидуальные решения с целью достижения равномерного покрытия на большой площади.

В серии FD представлено пять моделей с разной направленностью звука, с помощью которых инженер может настраивать и приспособлять системы для достижения оптимального звукового покрытия - как на более близком, так и на более дальнем расстоянии. Такой дизайн обеспечивает точную направленность звука, а также позволяет достичь необходимого коэффициента разборчивости речи.

FD-52 - это рупорная система с 15-дюймовым динамиком и 1,5-дюймовым ВЧ драйвером, расположенными коаксиально в корпусе.

Для расширения возможностей серии Field в линейке также доступен FD-S15 - сабвуфер с гибридным рупором. Все системы серии Field имеют степень защиты IP55 и защищены от воздействия неблагоприятных погодных условий.

Благодаря большому количеству точек крепления, системы серии Field могут быть смонтированы даже в самых сложных инсталляциях.

3.2. Системы FD серии

FD серия включает следующие модели:

FD-52-63-BK код 00-0020010
FD-52-63-WH код 00-0021246
FD-52-66-BK код 00-0020011
FD-52-66-WH код 00-0021248
FD-52-93-BK код 00-0020012
FD-52-93-WH код 00-0021249
FD-52-96-BK код 00-0017195
FD-52-96-WH код 00-0021255
FD-52-99-BK код 00-0020013
FD-52-99-WH код 00-0021257

FD-S15-BK код 00-0019958
FD-S15-WH код 00-0021263



4. Спецификации

Система	FD-52-63	FD-52-66	FD-52-93
Тип	Погодозащищенная широкополосная система	Погодозащищенная широкополосная система	Погодозащищенная широкополосная система
Частотный диапазон (-10дБ)	86 - 18000 Гц	86 - 18000 Гц	86 - 18000 Гц
Макс. уровень звукового давления ¹	141 дБ	141 дБ	141 дБ
Чувствительность (1Вт/1м)	105 дБ	105 дБ	105 дБ
Драйверы	15" НЧ драйвер, 1,5" ВЧ драйвер в коаксиальной конфигурации	15" НЧ драйвер, 1,5" ВЧ драйвер в коаксиальной конфигурации	15" НЧ драйвер, 1,5" ВЧ драйвер в коаксиальной конфигурации
Угол раскрытия (Г × В)	60° × 30°	60° × 60°	90° × 30°
Импеданс	8 Ом	8 Ом	8 Ом
Номинальная мощность ²	500 Вт	500 Вт	500 Вт
Разъемы	Терминал Phoenix / Накладная зажимная гайка	Терминал Phoenix / Накладная зажимная гайка	Терминал Phoenix / Накладная зажимная гайка
Размеры (Ш×В×Г)	759x765x700 мм 29,86"×30,13"×27,56"	759x765x700 мм 29,86"×30,13"×27,56"	759x765x700 мм 29,86"×30,13"×27,56"
Масса нетто	58 кг / 127,9 фунтов	58 кг / 127,9 фунтов	58 кг / 127,9 фунтов
Масса брутто	61 кг / 134,5 фунтов	61 кг / 134,5 фунтов	61 кг / 134,5 фунтов
Установка	24x точки подвеса M10	24x точки подвеса M10	24x точки подвеса M10
Материал корпуса	Фанера; полиуретановая устойчивая к окружающей среде краска	Фанера; полиуретановая устойчивая к окружающей среде краска	Фанера; полиуретановая устойчивая к окружающей среде краска
Защита от непогоды	IP55	IP55	IP55
Защита драйверов	Стальная сетка с акустически прозрачной подкладкой	Стальная сетка с акустически прозрачной подкладкой	Стальная сетка с акустически прозрачной подкладкой

¹ - пиковое значение, в соответствии с AES 2 - 2012

² - на основе мощности драйверов в соответствии с AES 2 - 2012

Система	FD-S15
Тип	Погодозащищенный широкополосный сабвуфер
Частотный диапазон (-10дБ)	43 - 200 Гц
Макс. уровень звукового давления ¹	141 дБ
Чувствительность (1Вт/1м)	102 дБ
Драйверы	15" НЧ драйвер
Импеданс	8 Ом
Номинальная мощность ²	1000 Вт
Разъемы	Терминал Phoenix / Накладная зажимная гайка
Размеры (Ш×В×Г)	759x762x708 мм 29,94"×30,00"×27,87"
Масса нетто	60 кг / 132,3 фунтов
Масса брутто	63 кг / 138,9 фунтов
Установка	24x точки подвеса M10
Материал корпуса	Фанера; полиуретановая устойчивая к окружающей среде краска
Защита от непогоды	IP55
Защита драйверов	Стальная сетка с акустически прозрачной подкладкой

¹ - пиковое значение, в соответствии с AES 2 - 2012

² - на основе мощности драйверов в соответствии с AES 2 - 2012



Система	FD-52-96	FD-52-99
Тип	Погодозащищенная широкополосная система	Погодозащищенная широкополосная система
Частотный диапазон (-10дБ)	86 - 18000 Гц	86 - 18000 Гц
Макс. уровень звукового давления ¹	141 дБ	141 дБ
Чувствительность (1Вт/1м)	105 дБ	105 дБ
Драйверы	15" НЧ драйвер, 1,5" ВЧ драйвер в коаксиальной конфигурации	15" НЧ драйвер, 1,5" ВЧ драйвер в коаксиальной конфигурации
Угол раскрытия (Г × В)	90° × 60°	90° × 90°
Импеданс	8 Ом	8 Ом
Номинальная мощность ²	500 Вт	500 Вт
Разъемы	Терминал Phoenix / Накладная зажимная гайка	Терминал Phoenix / Накладная зажимная гайка
Размеры (Ш×В×Г)	759x765x700 мм 29,86"x30,13"x27,56"	759x765x700 мм 29,86"x30,13"x27,56"
Масса нетто	58 кг / 127,9 фунтов	58 кг / 127,9 фунтов
Масса брутто	61 кг / 134,5 фунтов	61 кг / 134,5 фунтов
Установка	24х точки подвеса M10	24х точки подвеса M10
Материал корпуса	Фанера; полиуретановая устойчивая к окружающей среде краска	Фанера; полиуретановая устойчивая к окружающей среде краска
Защита от непогоды	IP55	IP55
Защита драйверов	Стальная сетка с акустически прозрачной подкладкой	Стальная сетка с акустически прозрачной подкладкой

¹ - пиковое значение, в соответствии с AES 2 - 2012

² - на основе мощности драйверов в соответствии с AES 2 - 2012

5. Эксплуатация

5.1. Установка

Системы FD серии оснащены точками M10 для непосредственного подвеса или для соединения с помощью коннектора FD-C.

Подвес должен осуществляться квалифицированным персоналом с соблюдением всех правил безопасности.

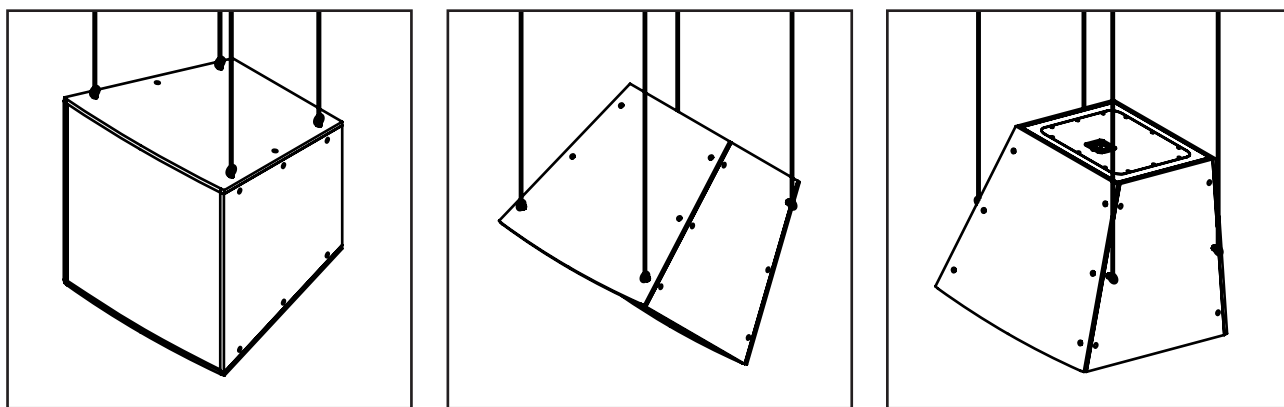
ОГРАНИЧЕНИЯ ПО МАКСИМАЛЬНОЙ НАГРУЗКЕ ДОЛЖНЫ НЕУКОСНИТЕЛЬНО СОБЛЮДАТЬСЯ!

УБЕДИТЕСЬ, ЧТО ПОДДЕРЖИВАЮЩАЯ КОНСТРУКЦИЯ СПОСОБНА ВЫДЕРЖАТЬ ВЕС ПОДВЕШЕННЫХ СИСТЕМ!

5.2. Подвес с помощью точек M10

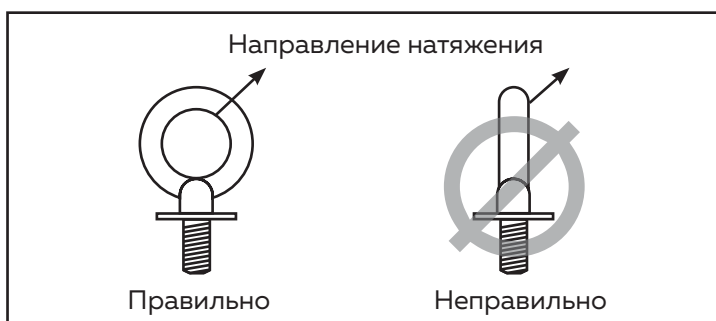
Необходимые аксессуары:
VA-0016 (Код 00-00003695)

При подвесе систем FD серии с помощью точек подвеса M10 возможны разные варианты:



5.3. Размещение рым-болтов при подвесе

При подвесе направление силы, действующая на рым-болт, должно быть в плоскости кольца рым-болта. Запрещается размещать подвесные тросы или цепи под углом к плоскости кольца рым-болта.

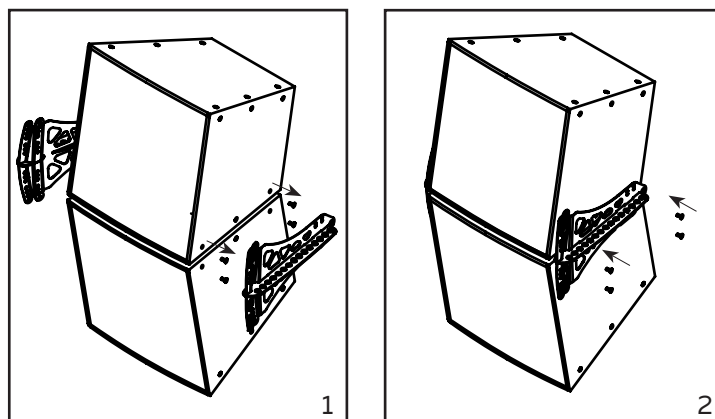


5.4. Соединение с помощью коннектора FD-C

Необходимые аксессуары:
FD-C-BK (код 00-0020014)
FD-C-WH (код 00-0021263)
Коннектор FD-C - это универсальное средство для соединения и подвеса нескольких FD-52 и FD-S15.

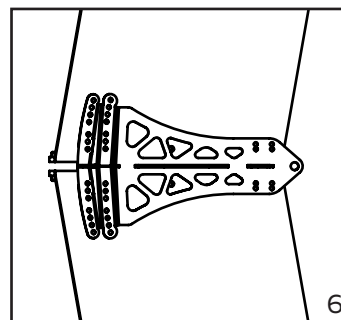
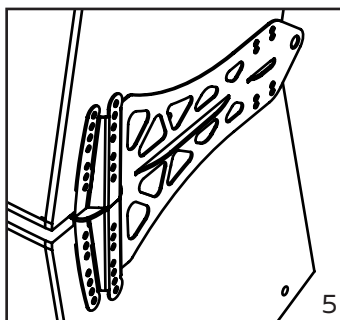
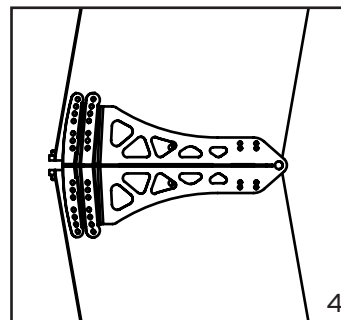
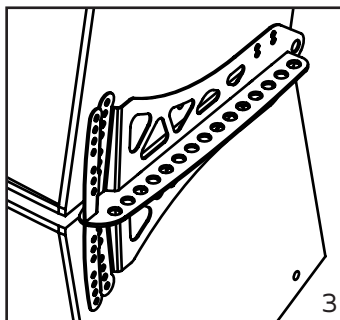
- Извлеките подвесные болты M10 из корпуса. (рис. 1)

- Закрепите коннектор FD-C к обоим системам с обеих сторон и надежно зафиксируйте крепежные M10 болты. (рис. 2)



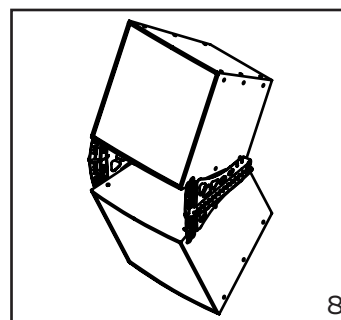
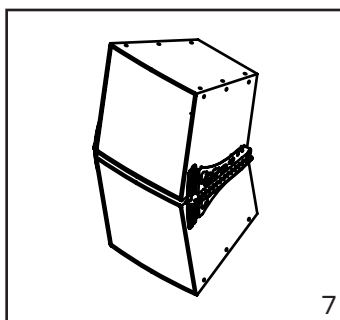
5.5. Варианты крепления коннектора FD-C

Коннектор FD-C может быть прикреплен к системам FD-52 или FD-S15 своими обоими сторонами: отверстия для крепления чекелей могут быть доступны для подвеса (рис. 3, 4) или скрыты, что позволяет добиться меньших габаритов и более аккуратного внешнего вида (рис. 5, 6).



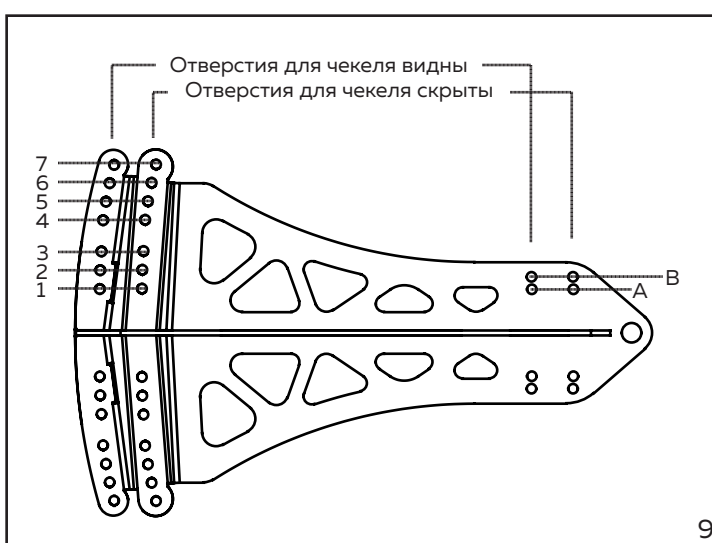
5.6. Угол раскрыва для крепления FD-52 или FD-S15

Коннектор FD-C позволяет установить угол между осями излучения соседних систем в пределах от 20° до 50°.



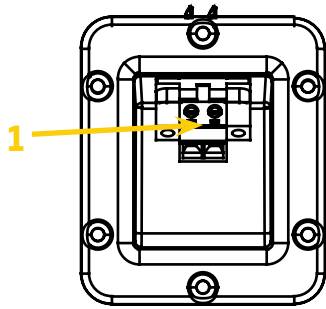
5.7. Использование крепежных отверстий коннектора FD-C

Набор отверстий	Угол между осями излучения
1 + A	20°
2 + A	25°
3 + A	30°
4 + B	35°
5 + B	40°
6 + B	45°
7 + B	50°

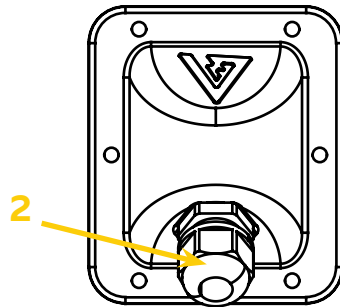


5.8. Пассивные системы

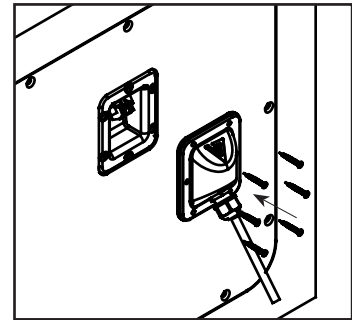
Панель подключения



Накладка с зажимной гайкой



Установка накладки с зажимной гайкой



1. РАЗЪЕМ PHOENIX: здесь подключается 2-жильный кабель.

2. ЗАЖИМНАЯ ГАЙКА: Проденьте кабель через зажимную гайку, тем самым получив водонепроницаемое соединение.

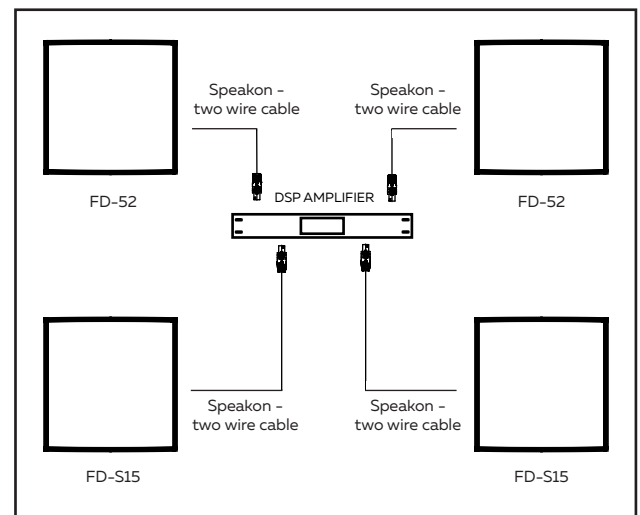
3. Используйте 6 шт шурупов, чтобы закрепить накладку с зажимной гайкой на панель разъемов.

5.8.1 Пассивное подключение

Для подключения пассивных систем FD серии используйте усилитель с DSP или комплект усилителей с внешним DSP процессором.

ОБЯЗАТЕЛЬНО ИСПОЛЬЗУЙТЕ ФИЛЬТР ВЕРХНИХ ЧАСТОТ ДЛЯ ВСЕХ СИСТЕМ FD СЕРИИ, ЧТОБЫ ПРЕДОТВРАТИТЬ ИЗЛИШНИЕ ПЕРЕМЕЩЕНИЯ ДИФФУЗОРОВ, ЧТО ПРИВЕДЕТ К ПОЛОМКЕ ИЛИ БЫСТРОМУ ИЗНОСУ ДИНАМИЧЕСКИХ ГОЛОВОК.

В таблице ниже приведены рекомендованные настройки ФВЧ, мощности усилителей, и контакты подключения:



Пассивное подключение Z серии

Система	Мощность усилителя	Импеданс усилителя	Контакты подключения	Рекомендуемый ФВЧ
FD-52	500 - 1000 Вт	8 Ом	+ -	55 Гц или выше, 18 дБ/окт мин
FD-S15	1000 - 2000 Вт	8 Ом	+ -	40 Гц или выше, 18 дБ/окт мин



6. Комплект поставки

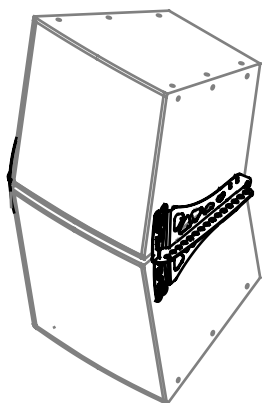
Проверьте комплектность своей системы Z серии сразу же по получении.

Комплект поставки систем Z серии:

Система	Поставляемая система FD серии	Руководство пользователя Z серии	Накладка с зажимной гайкой и бшт шурупов	Полиэтиленовый пакет	Картонная коробка
FD-52-63-BK	FD-52-63 Погодоустойчивая пассивная система, черная	+	+	+	+
FD-52-63-WH	FD-52-63 Погодоустойчивая пассивная система, белая	+	+	+	+
FD-52-66-BK	FD-52-66 Погодоустойчивая пассивная система, черная	+	+	+	+
FD-52-66-WH	FD-52-66 Погодоустойчивая пассивная система, белая	+	+	+	+
FD-52-93-BK	FD-52-93 Погодоустойчивая пассивная система, черная	+	+	+	+
FD-52-93-WH	FD-52-93 Погодоустойчивая пассивная система, белая	+	+	+	+
FD-52-96-BK	FD-52-96 Погодоустойчивая пассивная система, черная	+	+	+	+
FD-52-96-WH	FD-52-96 Погодоустойчивая пассивная система, белая	+	+	+	+
FD-52-99-BK	FD-52-99 Погодоустойчивая пассивная система, черная	+	+	+	+
FD-52-99-WH	FD-52-99 Погодоустойчивая пассивная система, белая	+	+	+	+
FD-S15-BK	FD-S15 Погодоустойчивый пассивный сабвуфер, черный	+	+	+	+
FD-S15-WH	FD-S15 Погодоустойчивый пассивный сабвуфер, белый	+	+	+	+

7. Аксессуары

Для систем FD серии доступны различные аксессуары:



FD-C-BK (код 00-0020014)
Черный коннектор для FD-52, FD-S15

FD-C-WH (Part No. 00-0021263)
Белый коннектор для FD-52, FD-S15

8. Гарантия и поддержка



8.1. Гарантия продукта

1. Настоящей гарантией MAG Audio подтверждает, что все продукты, производимые под торговой маркой MAG Audio, не имеют дефектов материалов, составных частей и заводской сборки при нормальных условиях эксплуатации и обслуживания на весь срок, указанный ниже.

2. Все гарантийное обслуживание и ремонт продукции MAG Audio производится только заводом-производителем или уполномоченными им специалистами бесплатно для потребителя.

3. Гарантийный срок на динамические головки, высокочастотные драйверы и кроссоверы, как продаваемые отдельно, так и в составе акустической системы, составляет 60 месяцев с даты производства.

4. Гарантийный срок на корпуса, защитные сетки, панели подключения и аксессуары, как продаваемые отдельно, так и в составе акустической системы, составляет 60 месяцев с даты производства.

5. Гарантийный срок на встраиваемые усилители, как продаваемые отдельно, так и в составе акустической системы, составляет 36 месяцев с даты производства.

6. Гарантийное обслуживание производится только в случае если: а) покупка продукции MAG Audio была произведена у официального дистрибьютора / дилера MAG Audio

и б) предъявлен гарантийный талон с указанным в нем серийным номером, датой производства, датой продажи, печатью и подписью продавца.

7. Гарантия не действительна в случаях: повреждений, вызванных случайным происшествием, использовании не по назначению или не в соответствии с условиями эксплуатации, указанными в техническом описании; ремонта, выполненного не заводом-производителем или уполномоченными им специалистами; повреждений, произошедшими при транспортировке; эксплуатационного износа и нормального физического старения.

8. Гарантийное обслуживание любого продукта MAG Audio, на котором отсутствует, стерт или исправлен серийный номер, не производится.

9. В случае необходимости обслуживания или ремонта оборудования MAG Audio предварительно сообщите Вашему официальному дистрибьютору / дилеру MAG Audio. Пожалуйста, не отправляйте продукт MAG Audio без предварительного подтверждения.

8.2. Поддержка

Внутри устройства нет частей, требующий вмешательства пользователя. Предоставьте обслуживание квалифицированному техническому персоналу. В дополнение к собственным возможностям для обслуживания, MAG Audio может предоставить право обслуживания определенным дистрибьюторам. Если Ваше устройство требует ремонта, свяжитесь с Вашим дистрибьютором MAG Audio.

В некоторых случаях, ввиду природы поломки, может быть необходимо вернуть продукт MAG Audio. В этом случае, пожалуйста, свяжитесь со своим дистрибьютором MAG Audio, либо с MAG Audio напрямую. Вам предоставят RMA номер и детальные инструкции по поводу Вашего конкретного случая. Пожалуйста, не отправляйте продукт без предварительного разрешения.

Спасибо за Ваше понимание, сотрудничество, и выбор продуктов MAG Audio.



info@mag-audio.com
www.mag-audio.com

Tel./Fax: +38 044 277-47-89

2 Merezhna str., Bila Tserkva,
Kyiv region, 09100, Ukraine
Tel./Fax.: +38 044 2774789
e-mail: info@mag-audio.com
www.mag-audio.com